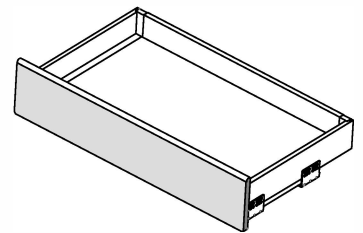
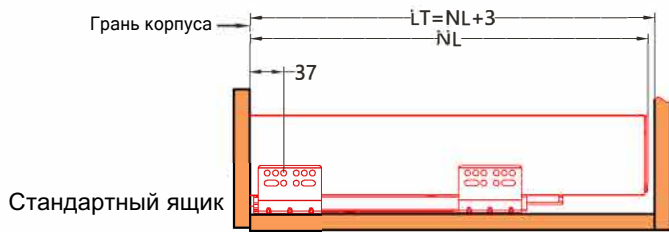


TwinBox Pro



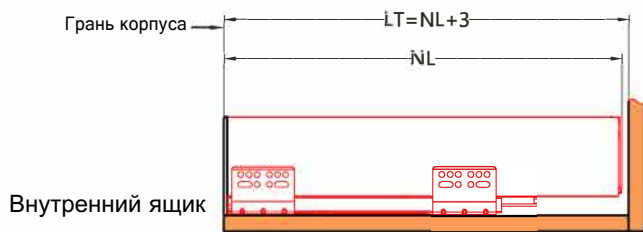
Установочный размер стандартного ящика

NL= Длина направляющей
LT= Внутренняя глубина корпуса

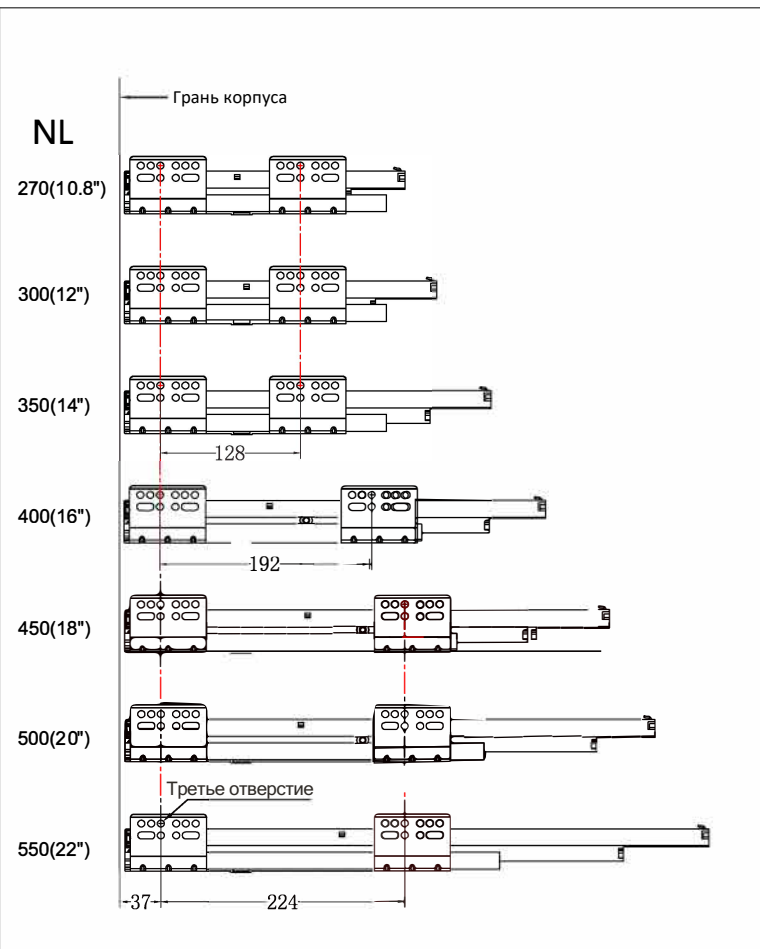


Установочный размер внутреннего ящика

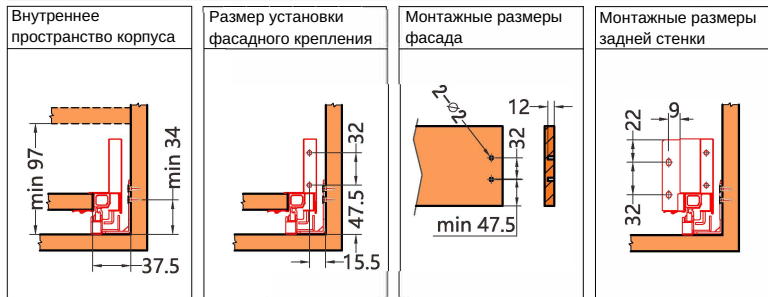
NL= Длина направляющей
LT= Внутренняя глубина корпуса



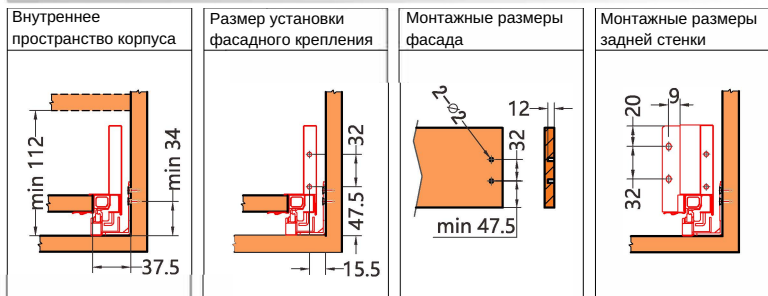
Установочные размеры направляющих (мм)



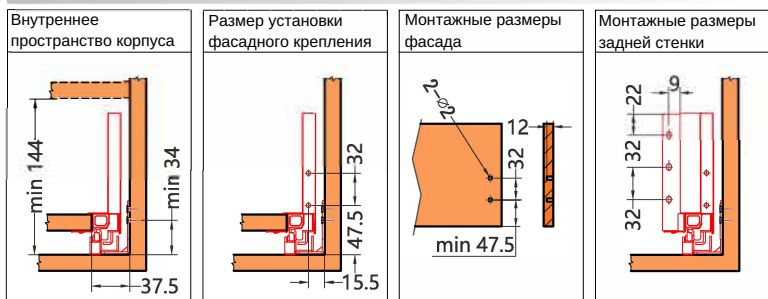
Высота ящика под духовку = 75 мм (L)



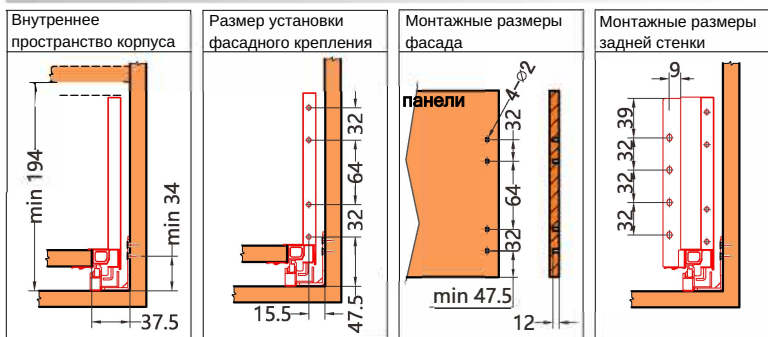
Высота низкого ящика = 90 мм (M)



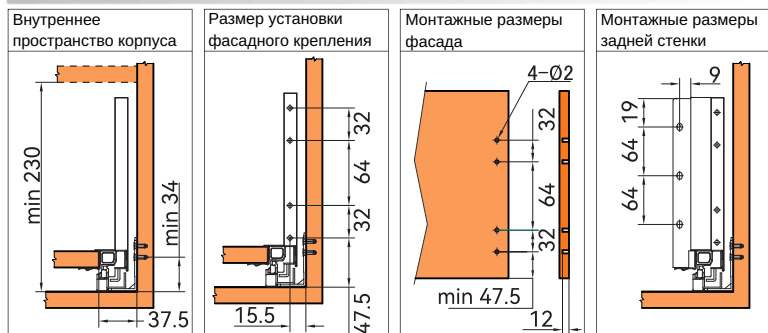
Высота среднего ящика = 122 мм (H)



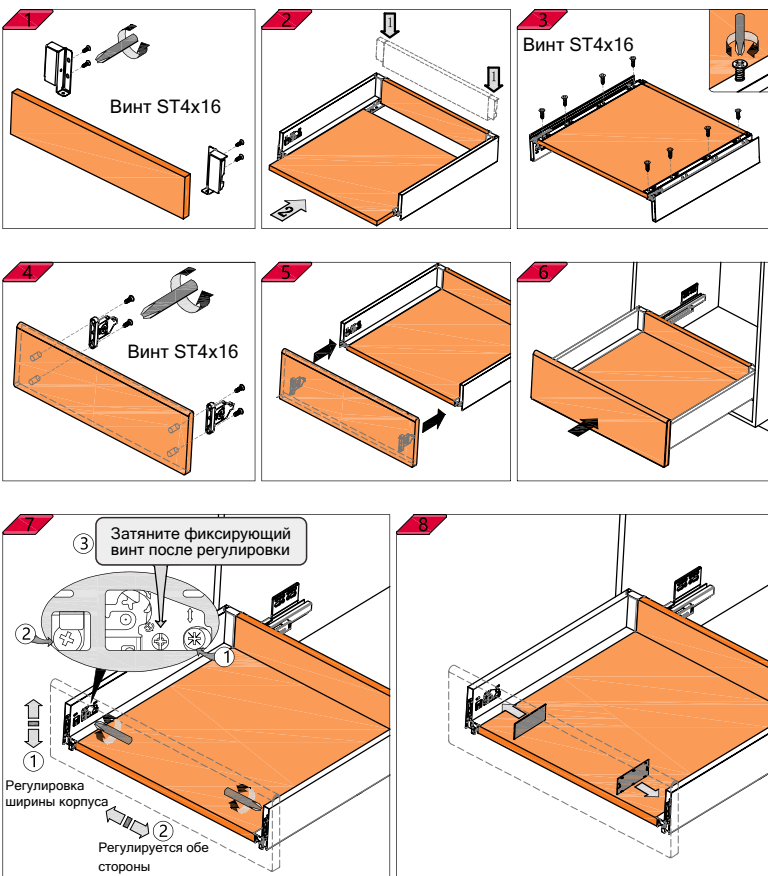
Высота высокого ящика = 172 мм (XH)



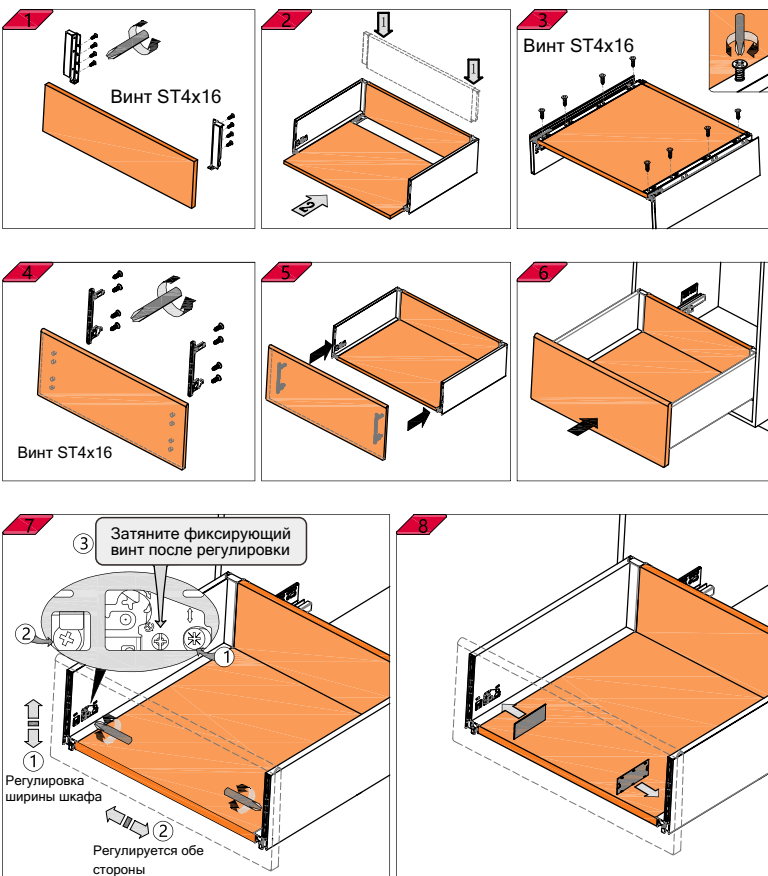
Высота высокого ящика = 203 мм (XXH)



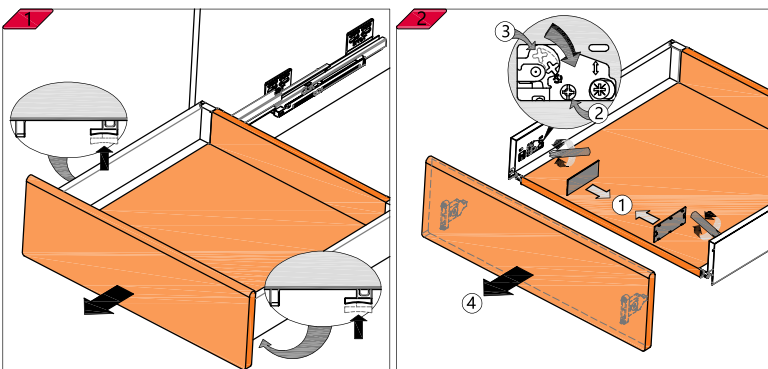
Монтаж ящика низкого/среднего/под духовку



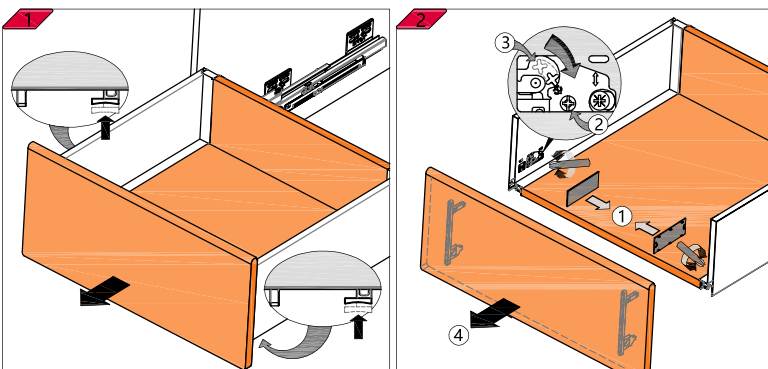
Монтаж высокого ящика



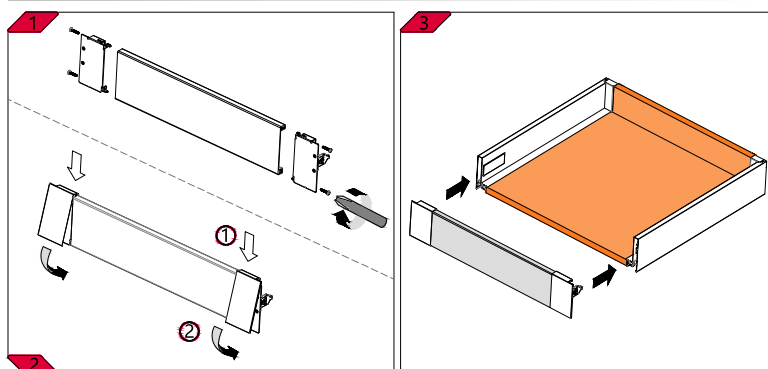
Разборка ящика низкого/среднего/под духовку



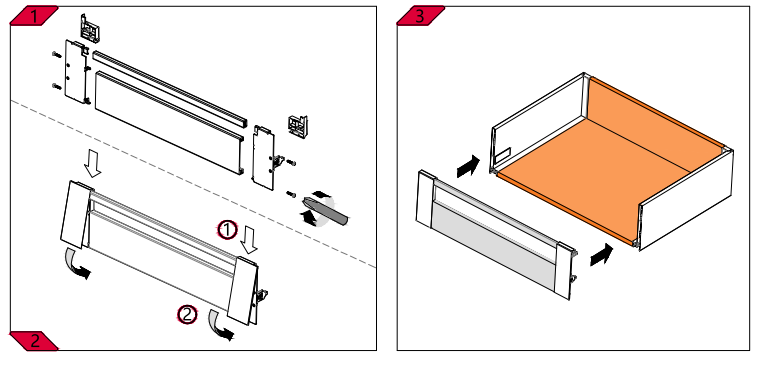
Разборка высокого ящика



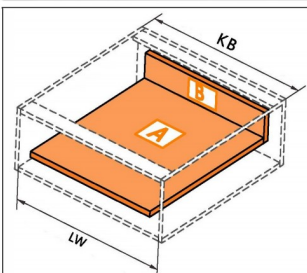
Монтаж среднего/высокого внутреннего ящика



Монтаж среднего/высокого внутреннего ящика



Раскрой ДСП 16мм (для дна и задней стенки ящика)



KB: ширина корпуса (внешняя)
LW: ширина корпуса (внутренняя)
NL: длина корпуса

Размер дна ящика	
A	NL-24
Ширина панели: LW-75	
Длина панели: NL-24	

Высота ящика	Размер задней стенки	
Под духовку (L)	B	69
	LW-87	
Низкий (M)	B	84
	LW-87	
Средний (H)	B	116
	LW-87	

Высота ящика	Размер задней стенки	
Высокий (XH)	B	167
	LW-87	
Очень Высокий (XXH)	B	199
	LW-87	

Важно: Для правильной работы направляющей рекомендованная ширина ящика не должна превышать номинальной длины направляющей!